

Mobile WiMAX, die Zukunft des Mobilfunks?

Max Riegel

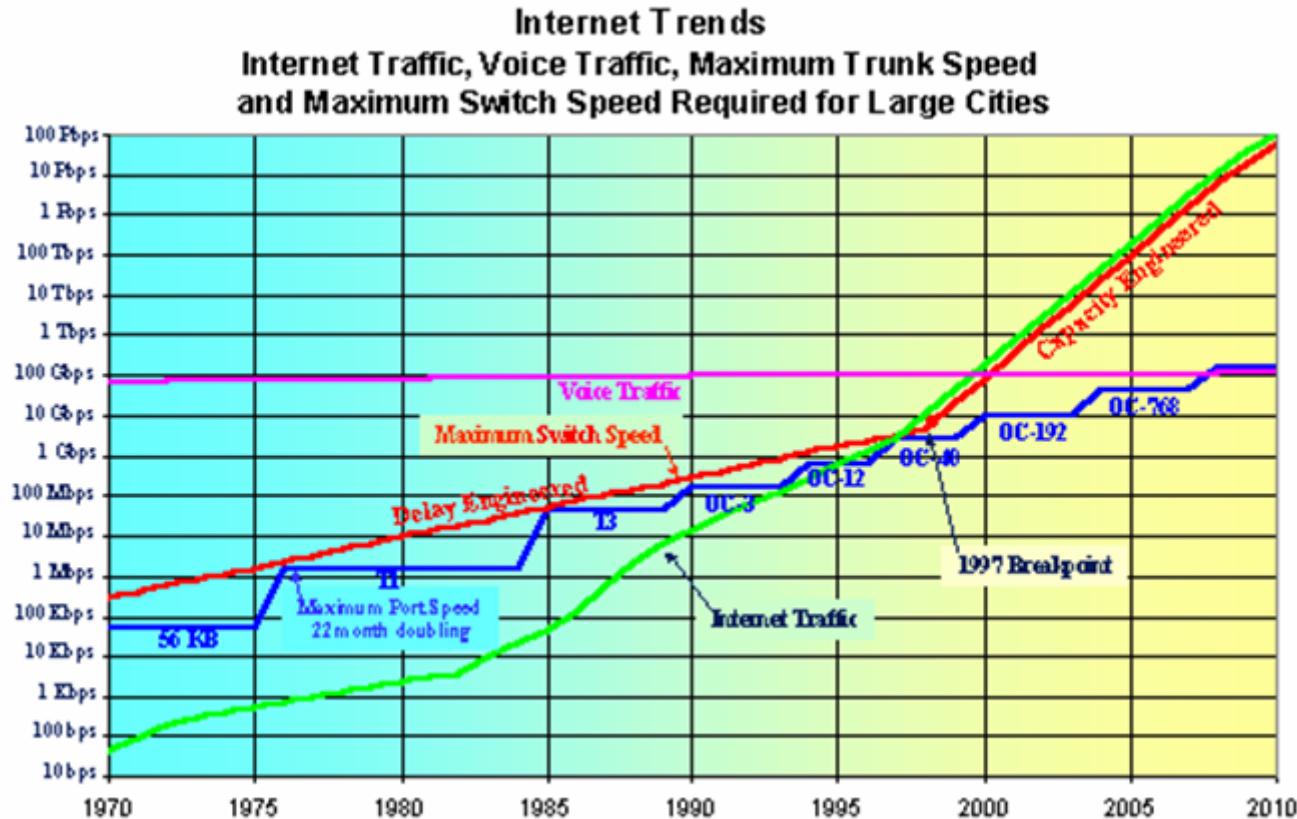
<riegel@max.franken.de>

KNF Kongress '06, 2006-11-26

- **Wachstum des Internet**
- **Herkömmliche Mobilfunknetze**
- **Breitbandige Internetzugänge**
- **Betreiberrollen beim Breitband Internet**
- **WiMAX macht Breitband Internet mobil**
- **Mobile WiMAX Netzarchitektur**
- **Mobile WiMAX Netzwerk Referenzpunkte**
- **WiMAX Network Reference Model**
- **ASN Profile**
- **Beziehung zwischen Mobile WiMAX und IEEE802.16**
- **Das WiMAX Forum**
- **Die Evolution der Mobile WiMAX Radioschnittstelle**
- **Die Idee hinter Mobile WiMAX**
- **Zusammenfassung**

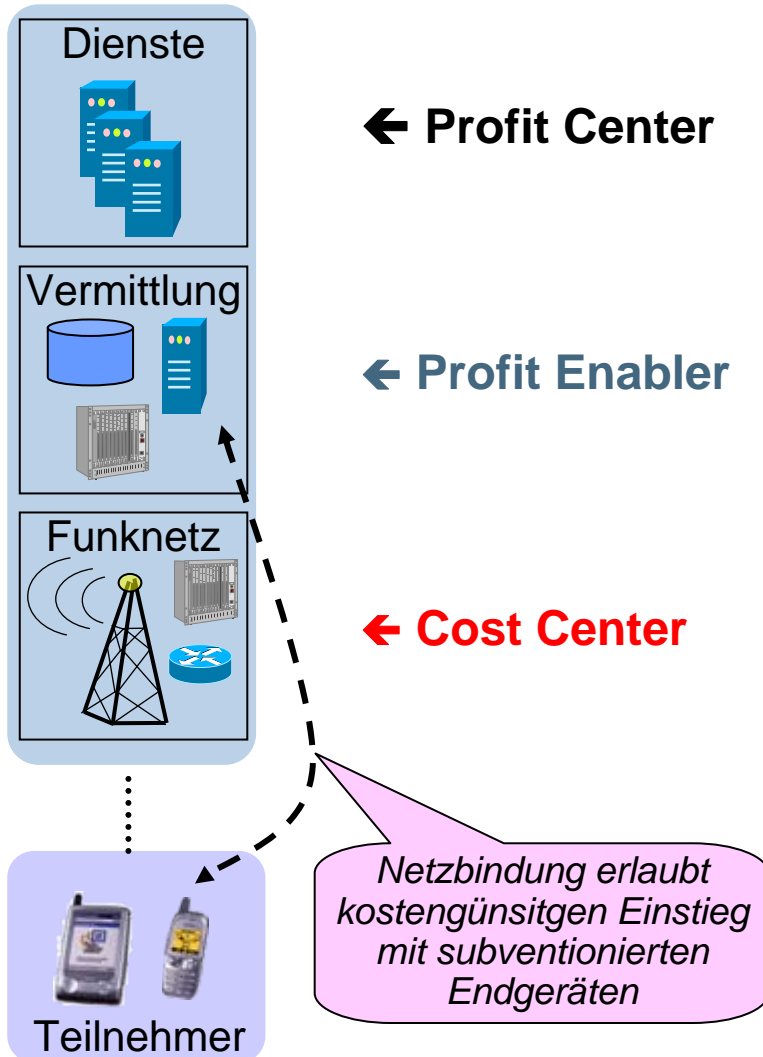
Das Wachstum des Internet

- Die übertragene Datenmenge im Internet hat das Telefonnetz überholt
 - ... mit einem andauernden jährlichen Wachstum von 70 ... 100%



- Es besteht der Bedarf, das Internet auch über den Mobilfunk zugänglich zu machen.

Mobilfunkbetreiber

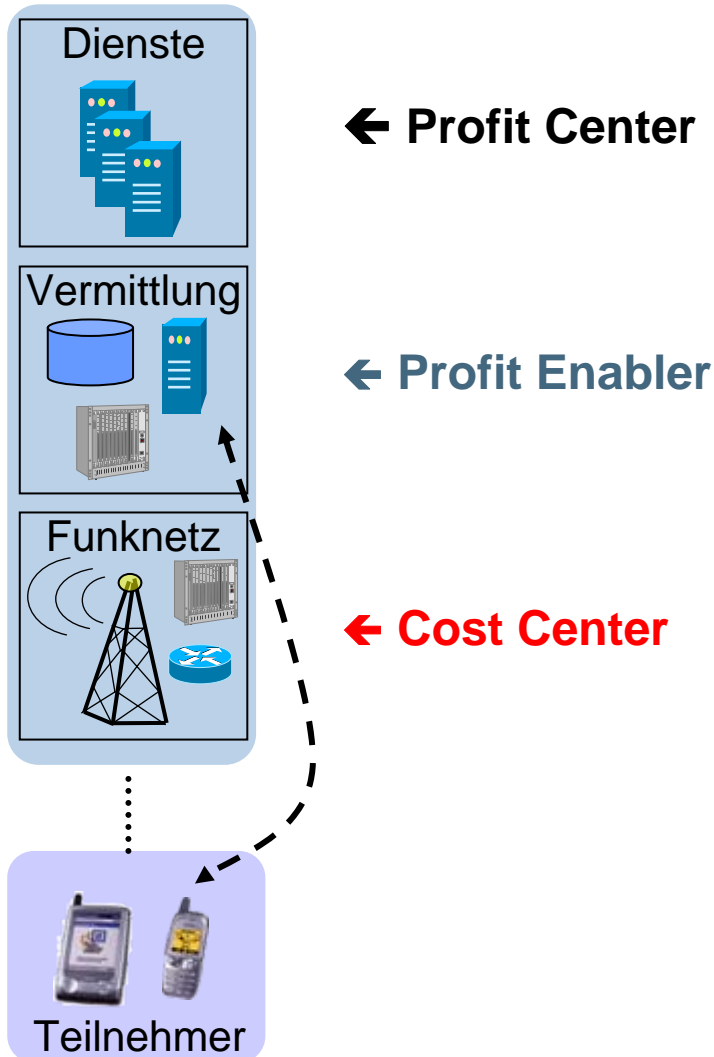


Ein Mobilfunknetz besteht aus:

- Einrichtungen zur Bereitstellung von Diensten, z.B. Telefonie, SMS-Server, MMS-Server, Klingelton-Download, Musik-Download, Voice-Mailbox, ...
- Einrichtungen zur Vermittlung von Diensten an Kunden, Protokollierung der Nutzung und Erstellung einer detaillierten Abrechnung.
- Einrichtungen zum Transport der Dienste über Festnetzleitungen und mobile Funkverbindungen zum Kunden.
- Für die Nutzung der Dienste geeignete Endgeräte (Handys, PDAs)

Warum 'Internet' über traditionelle Mobilfunknetze nicht funktioniert ...

Mobilfunkbetreiber

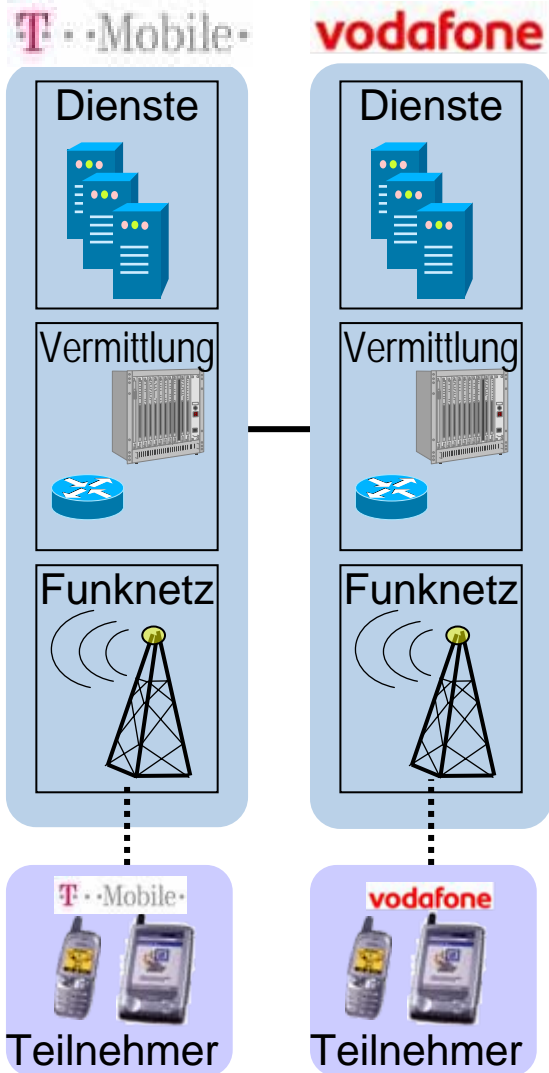


- **Jeder Mobilfunkbetreiber möchte seinen Gewinn erhöhen.**
- **Wenn schon alle ein Handy haben, ist es schwierig neue Kunden zu finden.**
 - Abwerbung von Mitbewerbern ist teuer und erzeugt eine Subventions-Erwartungshaltung.
- **Höhere Gewinne kommen aus verstärkter Nutzung (günstigere Tarife bei stärkerer Nutzung) und neuen Diensten, die hohe Einnahmen bei geringer Belastung des Funknetzes versprechen (SMS, Klingeltöne!)**
- **Breitbandiger Internetzugang bringt nur geringe Einnahmen bei hoher Funknetzbelastung.**
- **Die 'Erfindung' neuer schmalbandiger Dienste ist attraktiver als der teure Ausbau des Funknetzes.**

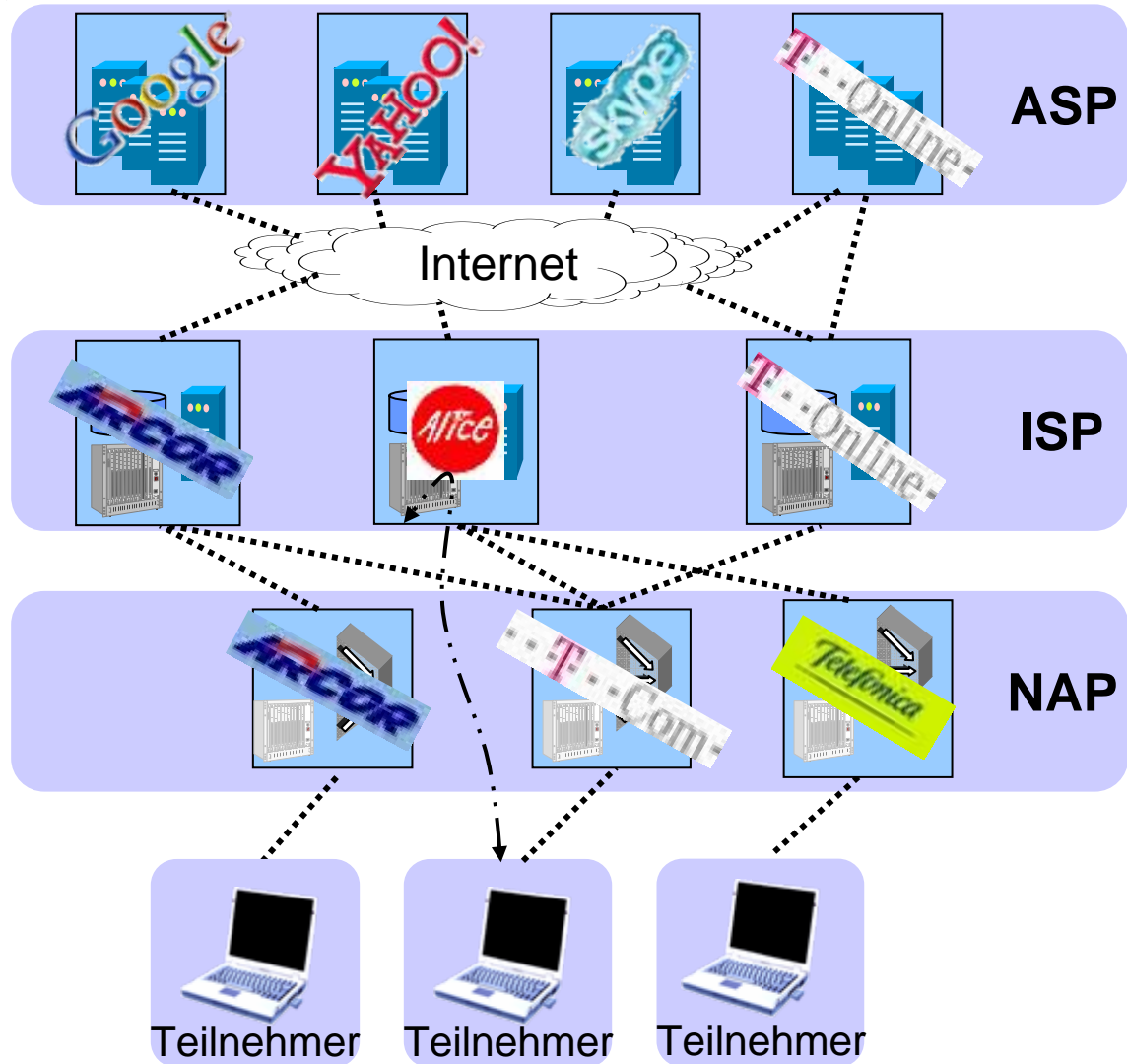
'Breitband Internet' funktioniert anders ...



Klassischer Mobilfunk



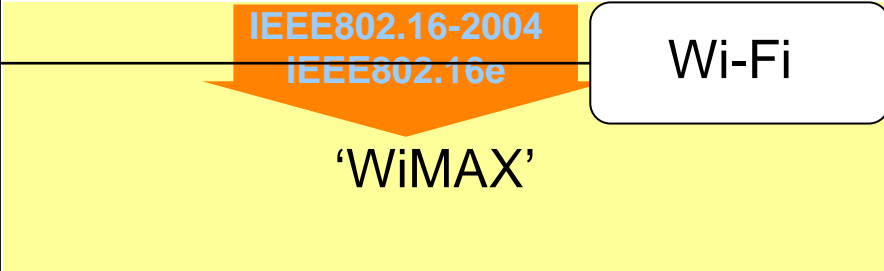
'Breitband Internet'



Betreiber-Rollen beim 'Breitband Internet'

- **Network Access Provider (NAP)**
 - Installiert und betreibt Teilnehmeranschlussleitungen
 - Hat keine direkte Geschäftsbeziehung mit Teilnehmern
 - Vermietet seine Anschlussleitungen an verschiedene ISPs.
- **Internet Service Provider (ISP), auch Network Service Provider (NSP)**
 - Bietet den Internet-Zugang über Teilnehmeranschlussleitungen
 - Hat eine direkte Geschäftsbeziehung mit dem Teilnehmer
 - Kümmt sich um Teilnehmer-Marketing und Abrechnungen
 - ISPs können in Roaming-Verbänden Mitglied sein und so ihren Kunden auch auf Reisen Internet-Zugang ermöglichen.
- **ASP (Application Service Provider)**
 - Diensteanbieter im Internet, z.B. Google, Yahoo, ...
 - Häufig werbefinanziert um direkte Abrechnung mit Kunden zu sparen
 - Bieten zunehmend auch klassische Telekommunikationsdienstleistungen an, z.B. Telefonie

Die Gliederung des Telekommunikationsmarktes:

	<i>"Integrated Services Digital Network"</i>	<i>"Digital Subscriber Line"</i>
fest	POTS, ISDN (B-ISDN, ATM)	xDSL, Cable
mobil	GSM, UMTS (WCDMA, HSDPA)	 <p>IEEE802.16-2004 IEEE802.16e</p> <p>'WiMAX'</p> <p>Wi-Fi</p>

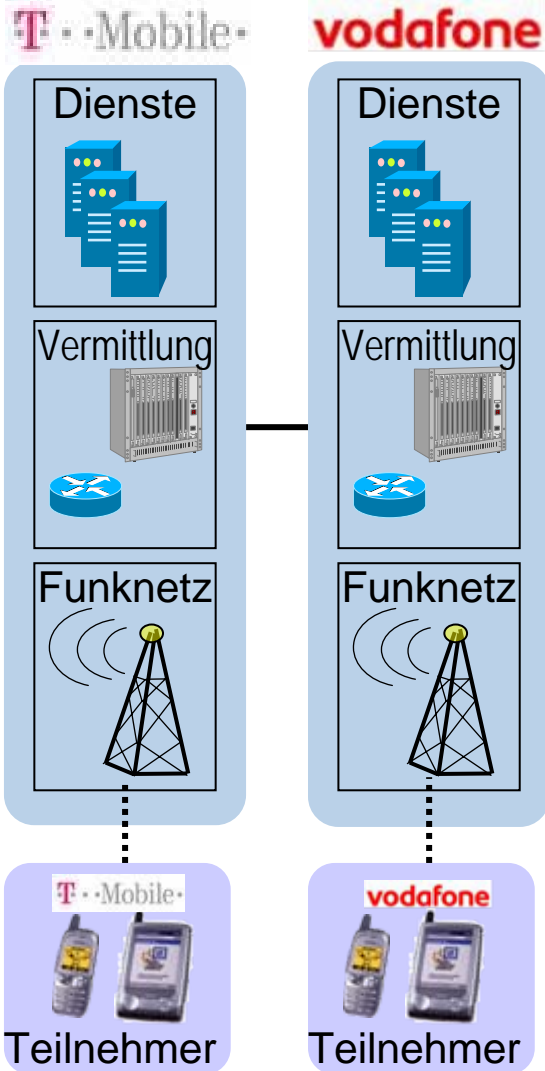
- Garantierte Übertragung
- Echtzeitanwendungen (Sprache)
definierte Verkehrsklassen
- Integrierte Dienste
-Telefonie, SMS, Mehrwertdienste
- Detaillierte Abrechnung und
Rechnungsstellung

- *'best-effort'*, (Priorisierung)
- Interaktive Dienste
Streaming, Downloads
- Zugang zum Internet
-Web, email
- *Flat-rate*, Nutzungsklassen

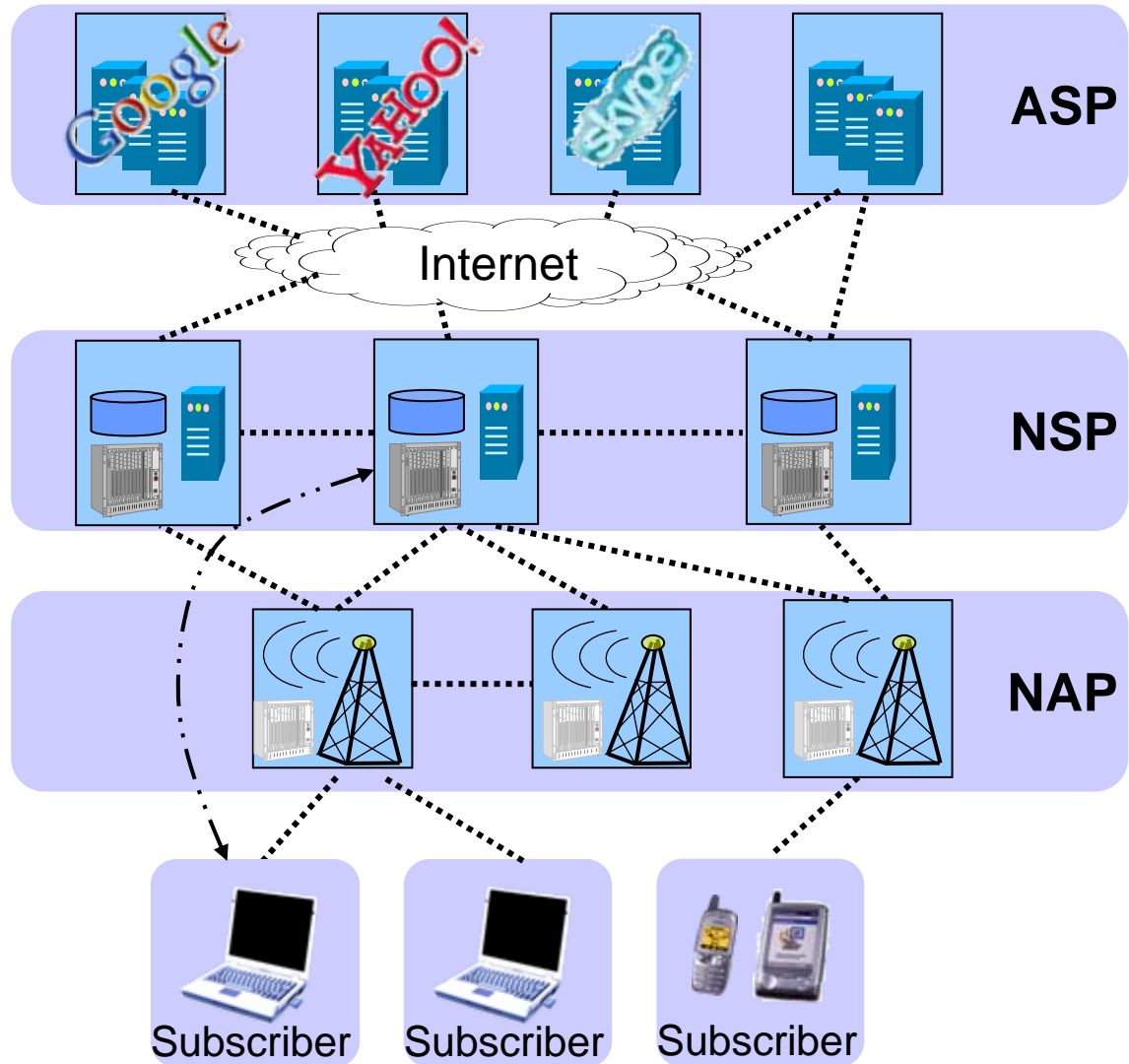
Mobile WiMAX folgt 'Breitband Internet'



Klassischer Mobilfunk



Mobile WiMAX Netzarchitektur



Mobile WiMAX Netzarchitektur

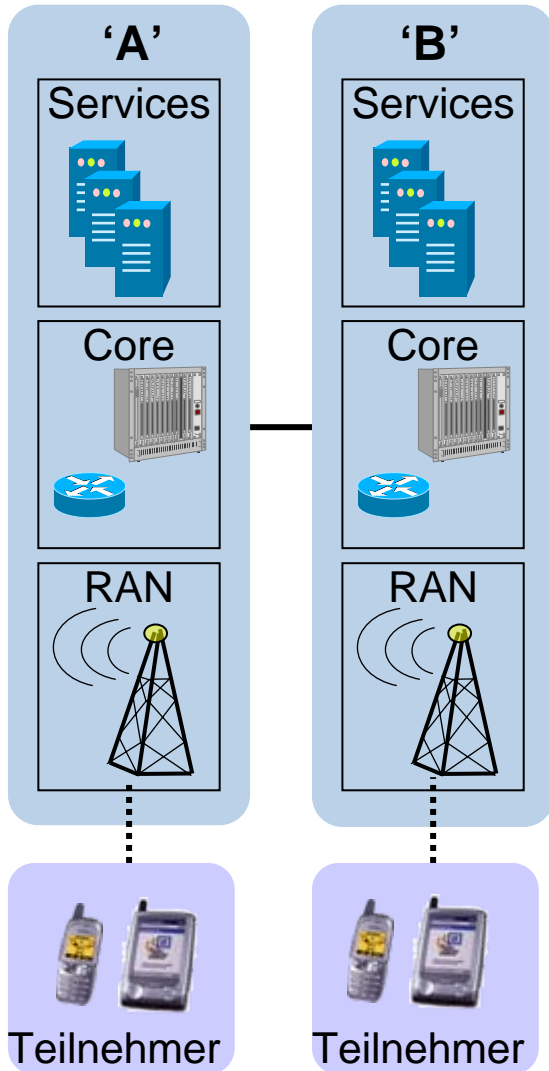
- **Mobile WiMAX entwickelt sich aus Breitband Internet**
 - DSL/Cable -> WiMAX nomadisch -> Mobile WiMAX
- **Die Mobile WiMAX Netzarchitektur lehnt sich an die Breitband Internet Netzarchitektur an**
 - Kleiner Netzwerke können wie WLAN-Hotspots aufgebaut werden
- **Regulatorische Gesichtspunkte sind mitberücksichtigt**
 - 'unbundeled access'/'bitstream access' in Europa
 - Nomadischer Betrieb für FWA-Frequenzen
- **Unterstützung von 'Network Sharing'**
 - Erhebliche Kosteneinsparungen im Funknetz
- **Differentierung zu GSM und UMTS**
 - GSM und UMTS sind für schmalbandige Dienste optimiert
 - Mobile WiMAX adressiert nicht den Telefoniemarkt

- **Die Mobile WiMAX Netzwerk Architektur soll eine klare Gliederung und eine hohe Flexibilität bei der Implementierung bieten:**
 - Zentralisierte oder völlig verteilte Implementierungen der Netzknoten
 - Kostengünstige Realisierungen sowohl von kleinen als auch von sehr grossen Netzen
 - Einsatzmöglichkeit im innerstädtischen, dicht besiedelten und ländlichen Umfeld
 - Verwendbarkeit von lizenziertem und unlizenziertem Spektrum
 - Hierarchische oder flache Netztopologie
 - Ko-Existenz von stationärem und mobilen Netzbetrieb in der gleichen Architektur
- **Die Herausforderung:**
Entwicklung eines Architektur-Rahmenwerks, das Interoperabilität zwischen verschiedenen Herstellern bietet ohne die Freiheiten bei der Implementierung einzuschränken.

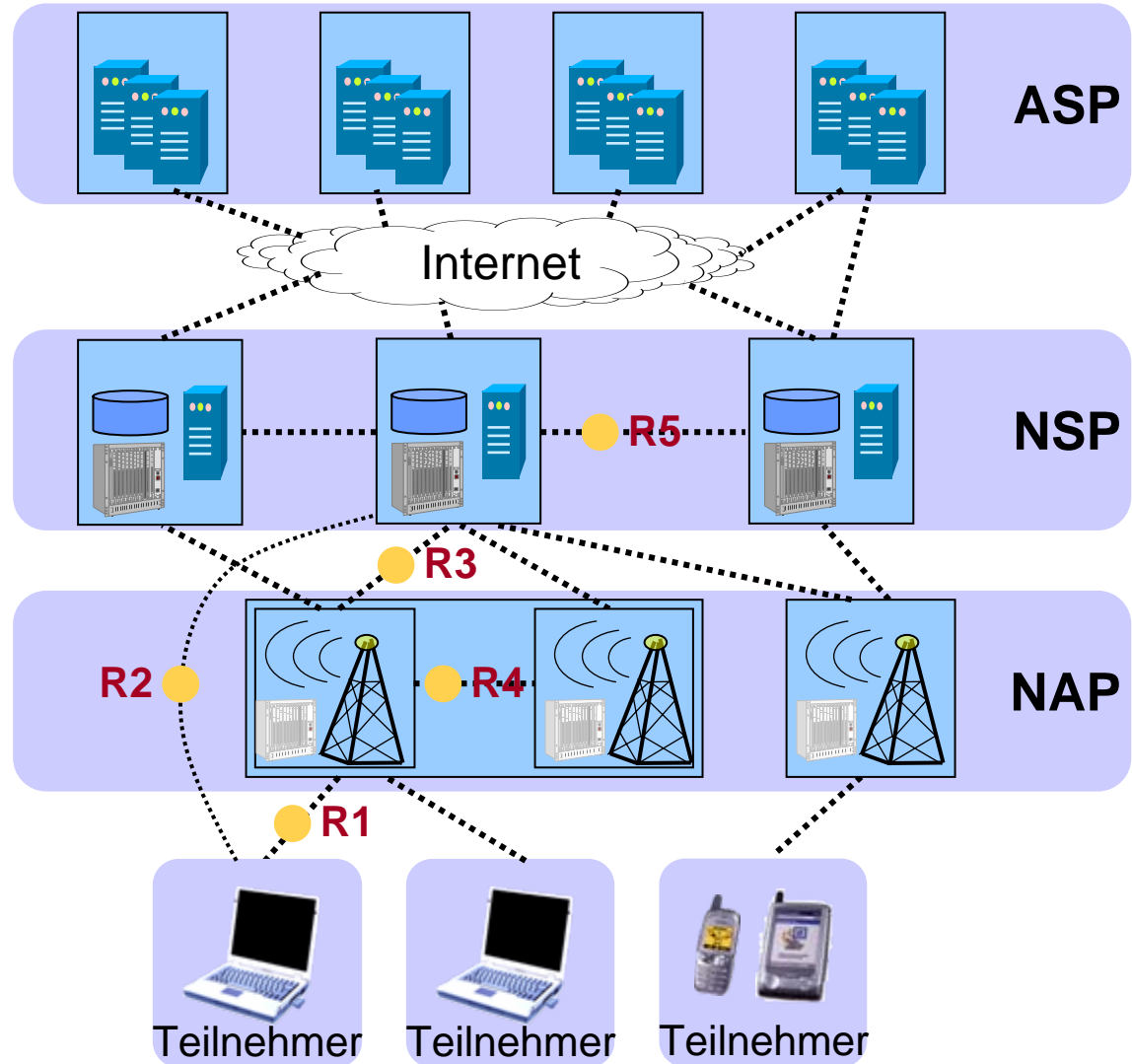
Mobile WiMAX Netzwerk Referenzpunkte



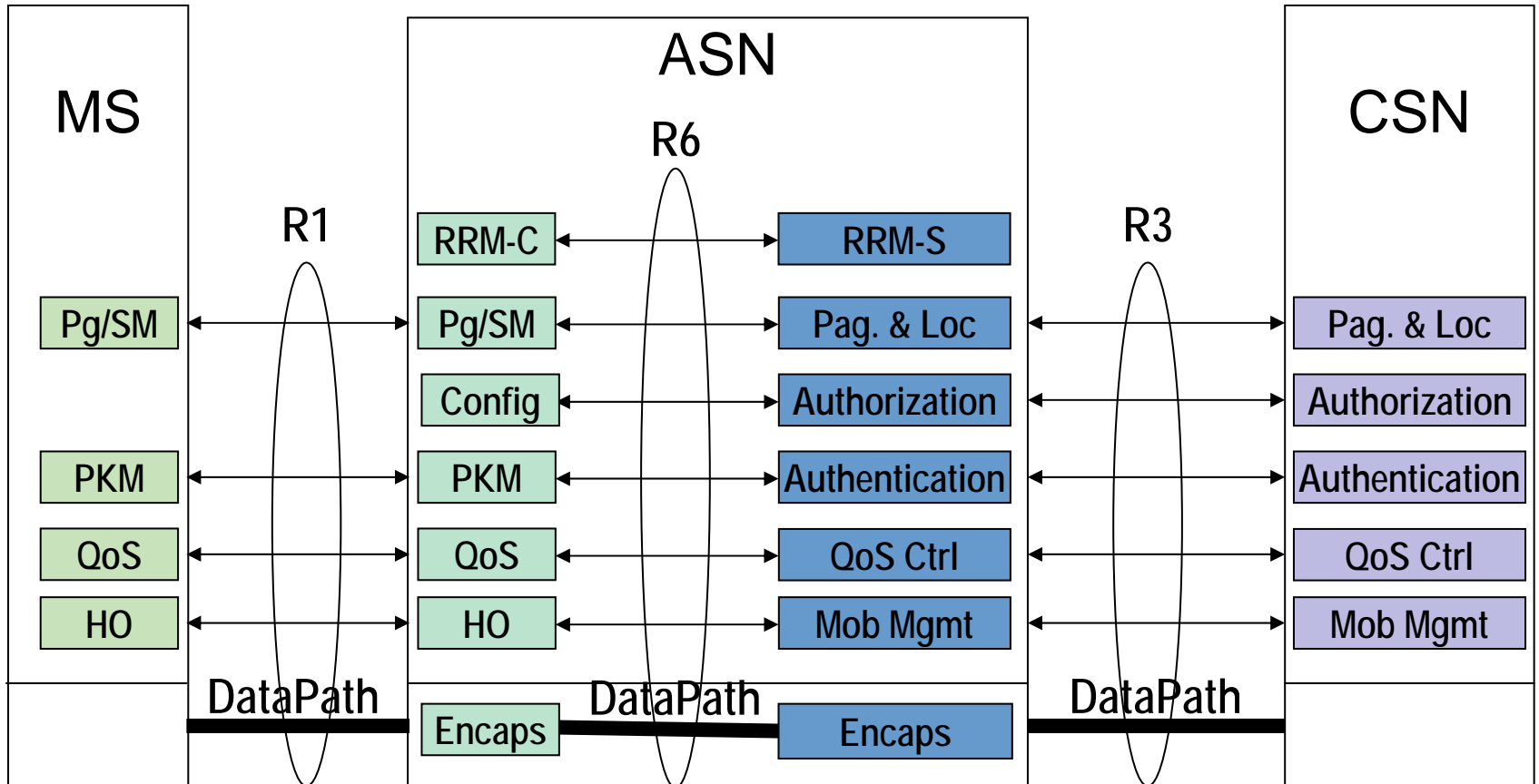
Klassische Funknetze



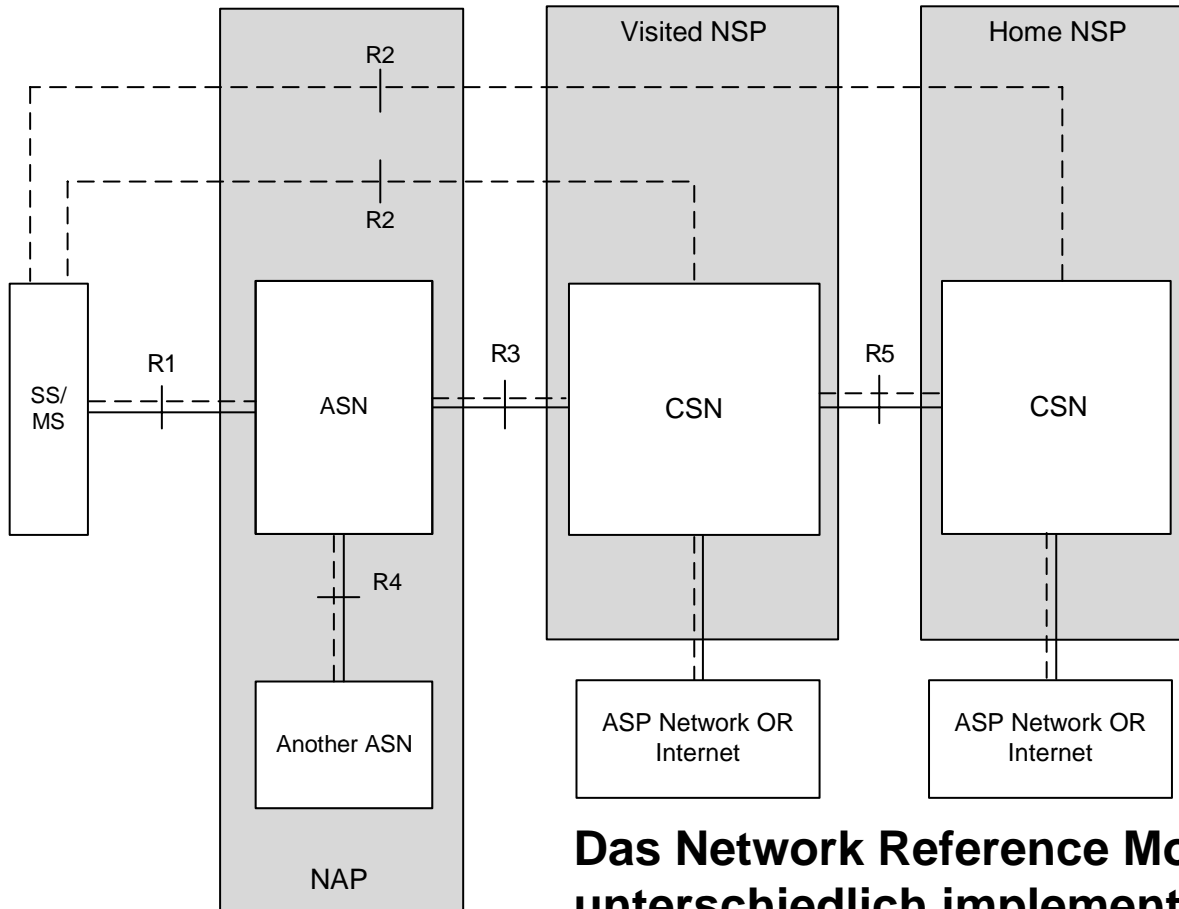
Mobile WiMAX Netzarchitektur



Die Struktur der Referenzpunkte



WiMAX Network Reference Model (NRM)



SS: Subscriber Station
MS: Mobile subscriber station
ASN: Access Serving Network
CSN: Connectivity Serving Network

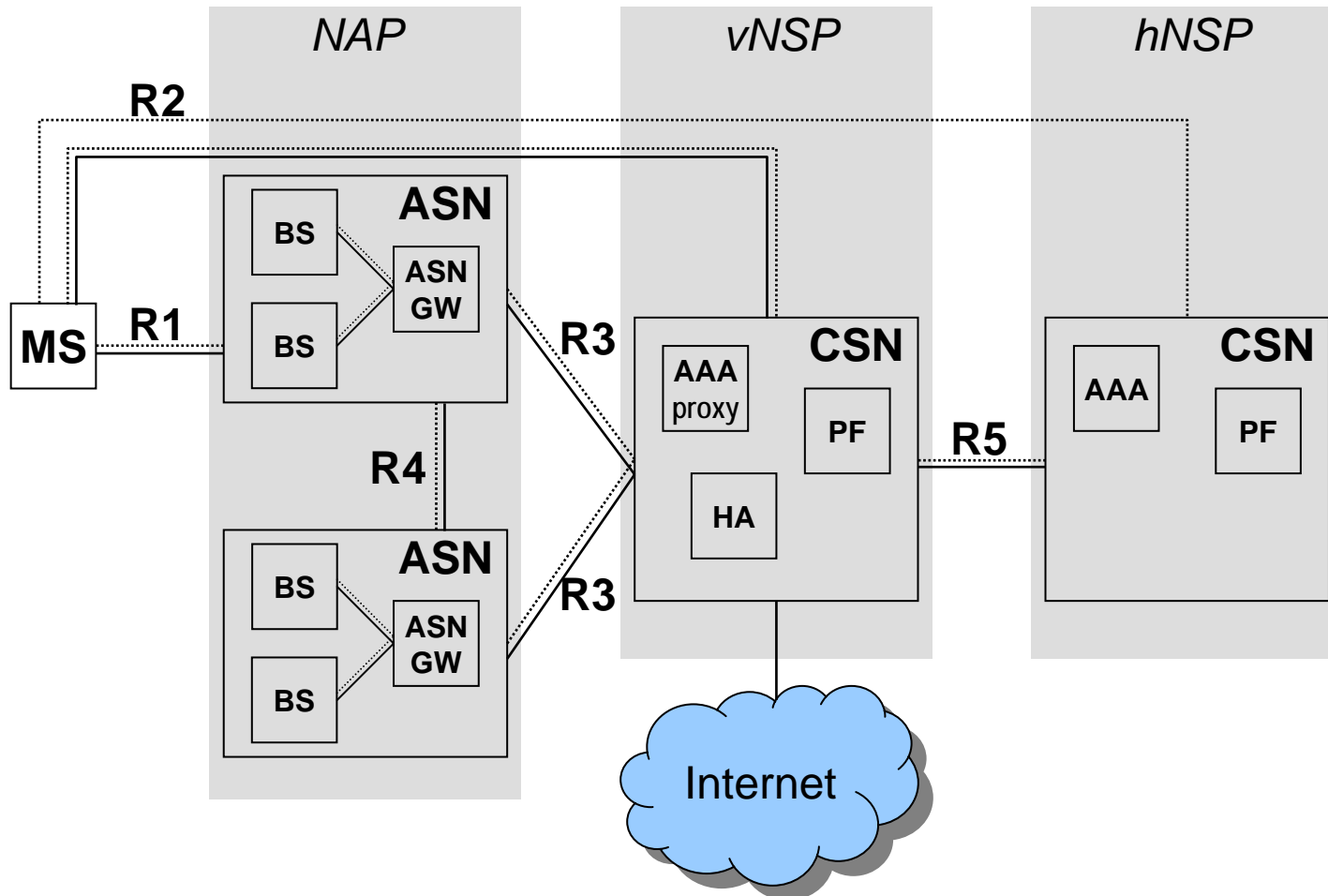
Das Network Reference Model (NRM) kann unterschiedlich implementiert werden:

- Flach/Verteilt,
- Hierarchisch/Zentralisiert,
- Aufgelöst oder alles in der Basisstation integriert

Hinweise zum Network Referenz Model

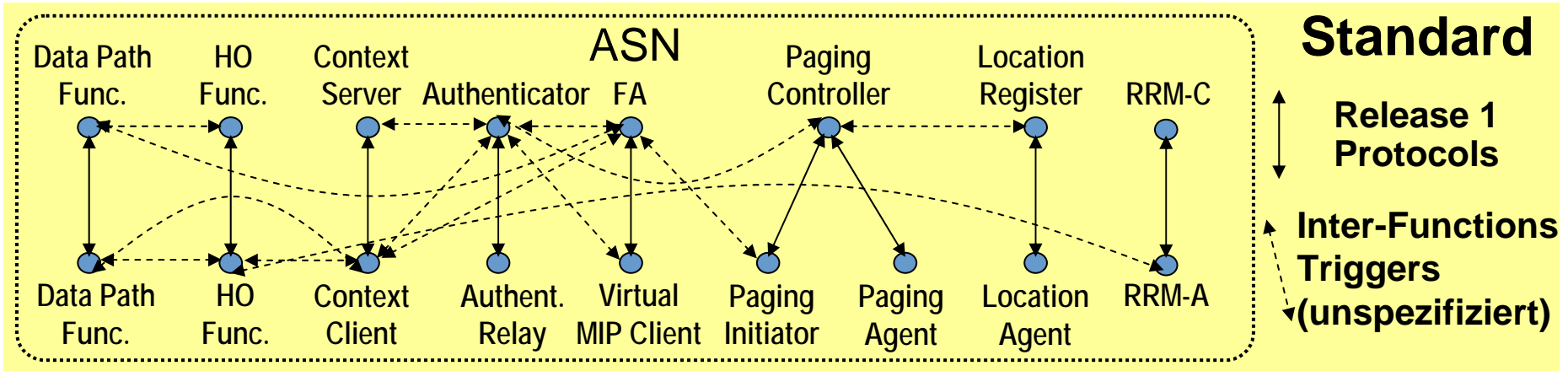
- **Die Interoperabilität wird an den Referenzpunkten realisiert ohne irgendwelche Vorgaben zu machen, wie die Funktionen in den Geräten implementiert werden.**
- **Die Definitionen basieren auf logischen Funktionseinheiten, die vom Hersteller oder Betreiber getrennt oder integriert realisiert werden können.**
- **Es werden keine spezifischen physikalischen Funktionseinheiten definiert, wie es z.B. im UMTS mit dem SGSN oder PDSN der Fall ist.**
- **Die interne Topologie des ASN bzw. CSN bleibt den Herstellern und Betreibern überlassen. Interoperabilität wird an den Schnittstellen des ASN und CSN gewährleistet.**
 - Auf Betreiberwunsch gibt es ein aufgelöstes Model eines ASN, das Interoperabilität zwischen Basisstationen verschiedener Hersteller erlaubt.

WiMAX Network Reference Architecture (Roaming-Fall, Home Agent im vNSP)

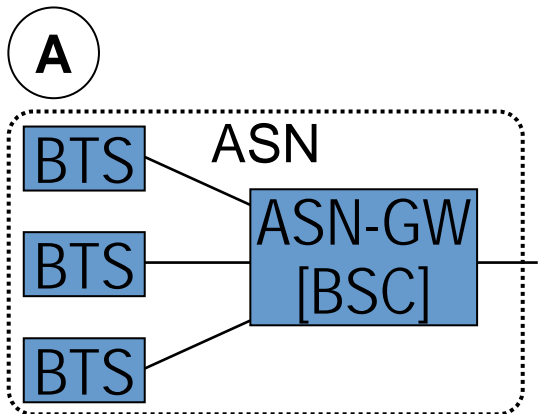


- Das NRM beschreibt beispielhaft eine funktionale Aufteilung innerhalb des ASN (BS, ASN-GW)
 - Die meisten Implementierungen folgen diesem Modell

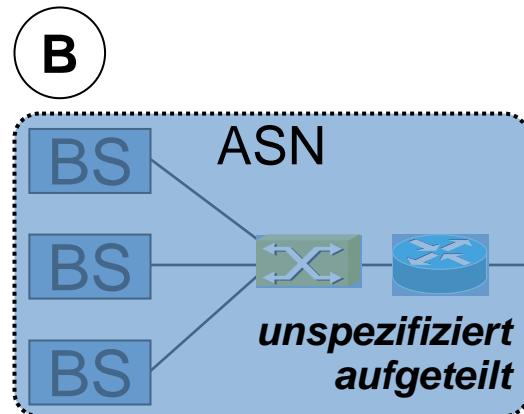
ASN Profile



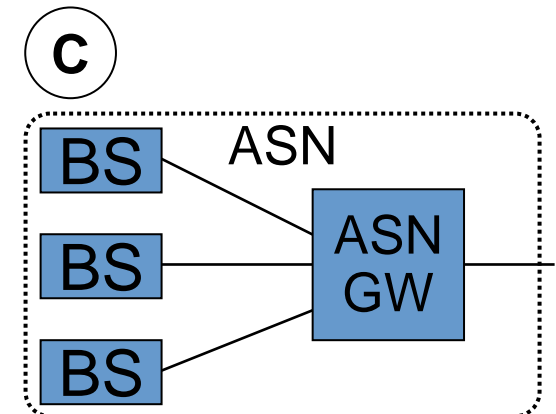
Rel. 1 ASN Profiles:



- PHY u. teilweise MAC in BTS
- Handover-Steuerung in ASN-GW
- Routing und AAA/Pg in ASN-GW

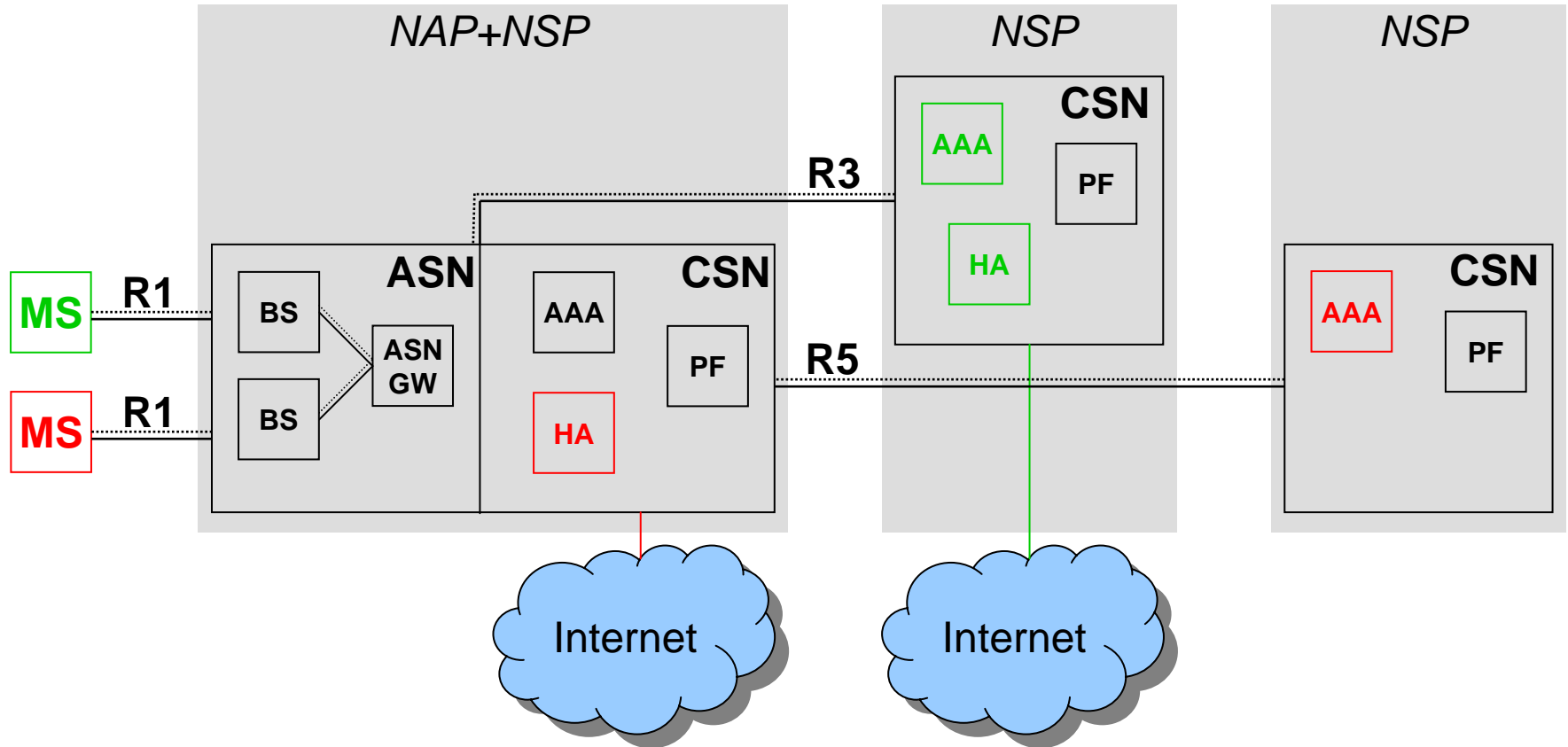


- e.g. meiste Funktionen in BS
- Router zur Anbindung an CSN
- BS-BS Kontrolle über ETH



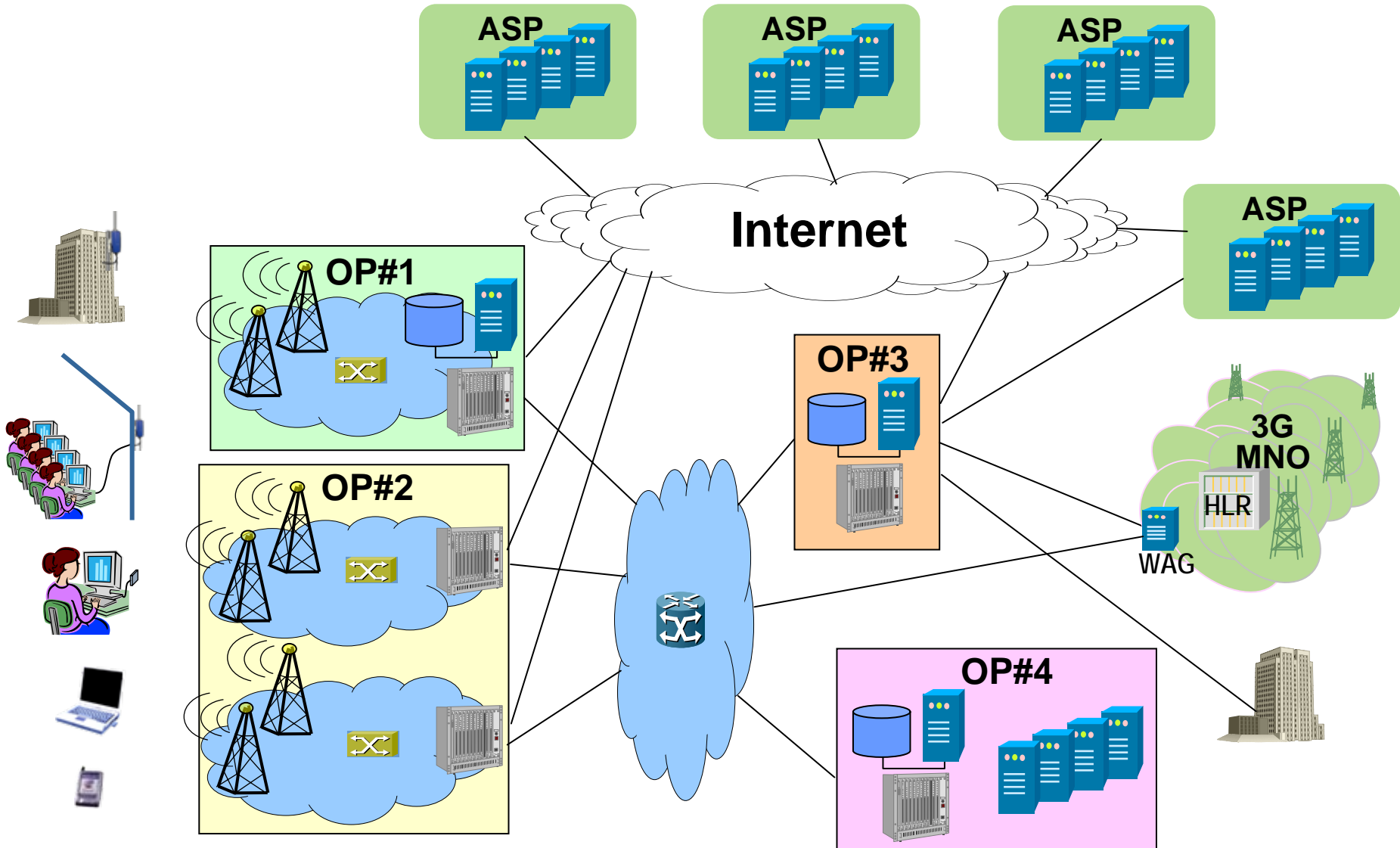
- Alle Radiofunktionen in BS
- Handover-Kontrolle (RRM) in BS
- Routing und AAA/Pg in ASN-GW

Reale Implementierungen verbinden verschiedene Modelle

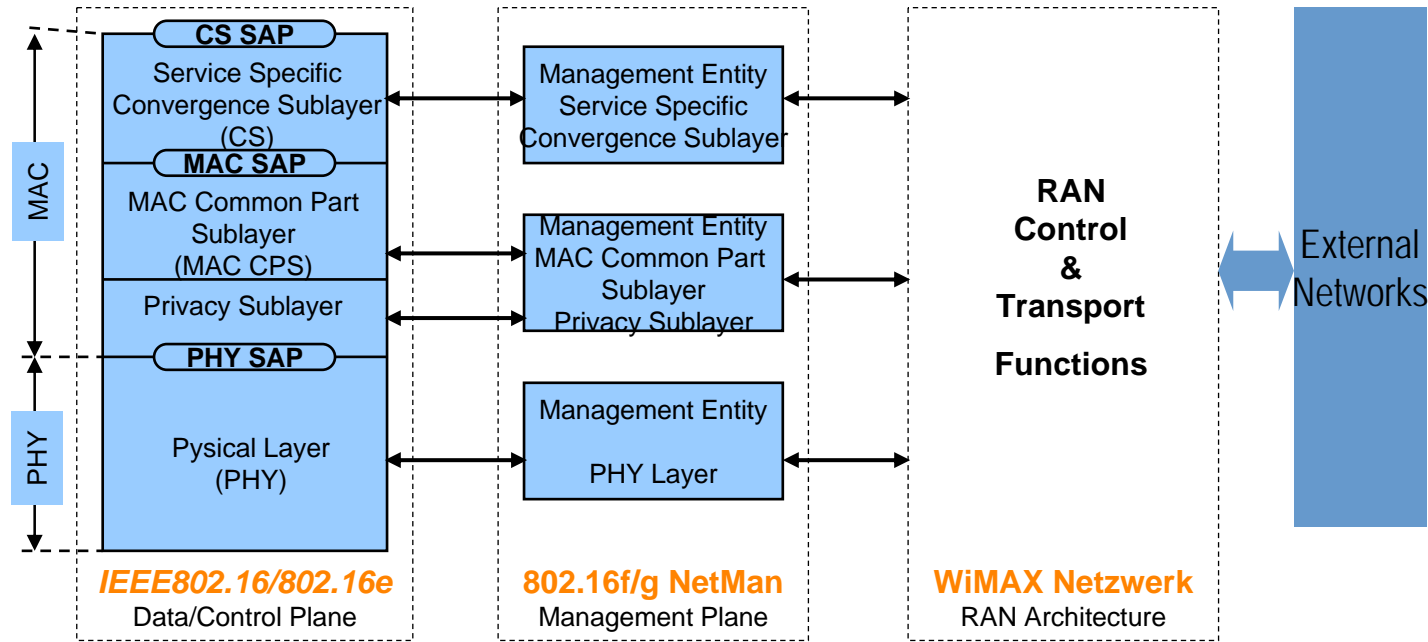


- Die meisten Zugangsbetreiber werden einen direkten Zugang zum Internet mit einem integrierten CSN realisieren um Transportkosten zu sparen.
 - Möglicherweise ausschließlich zur Versorgung von 'Roaming Users'.

Modell einer 'flachen' Realisierung

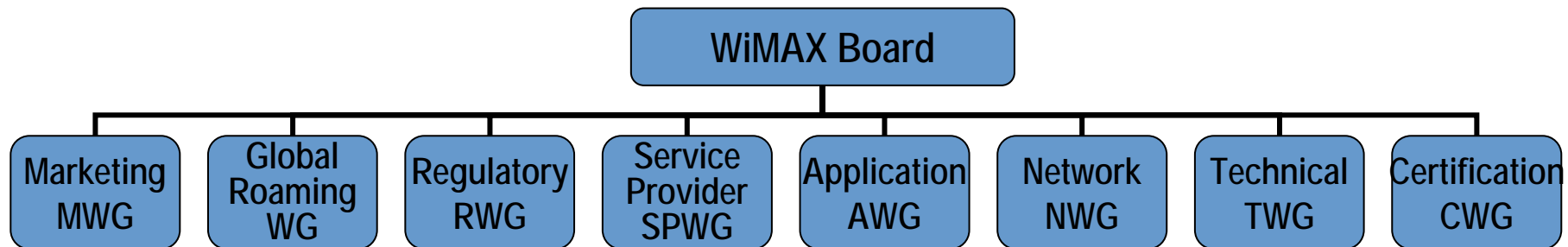


Beziehung zwischen IEEE802.16 und Mobile WiMAX Netzwerk

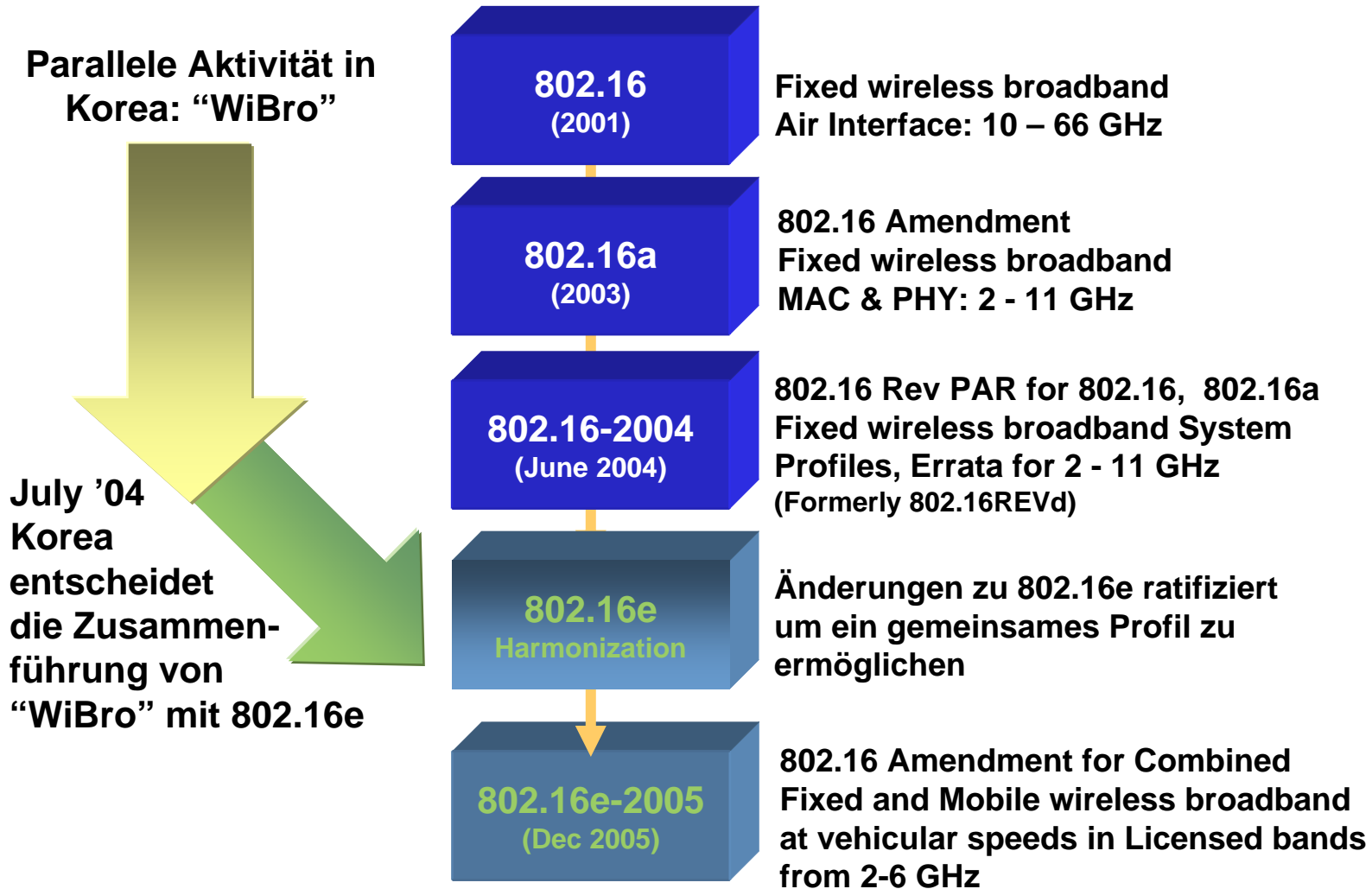


- IEEE802.16-2004 & 802.16e definieren nur Data Plane und Control Plane
 - Management plane Funktionen sind in 802.16f & g (NETMAN)
- IEEE P802.16 behandelt keine Funktionen des Radio Zugangsnetzes
- Die Standardisierung dieser Funktionen erfolgt für Mobile WiMAX in der Networking WG des WiMAX Forums.

- Die Aufgabe des WiMAX Forums ist Unterstützung der Einführung von drahtlosen Breitband Internet Zugängen auf Basis IEEE802.16 durch die Zertifizierung der Interoperabilität von Produkten und Techniken.
 - Unterstützung der Markteinführung der IEEE802.16 Standardfamilie
 - Definition von Profilen im IEEE802.16 Standard, die für den mobilen breitbandigen Internet-Zugang geeignet sind.
 - Zertifizierung der Interoperabilität auf der Radio-Schnittstelle und auf Netzwerk-Schnittstellen
 - Sicherstellung der globalen Einsatzmöglichkeit
 - Das WiMAX Forum hat in zwei Jahren mehr als 400 Mitglieder gewonnen.
 - Vorsitz: Intel

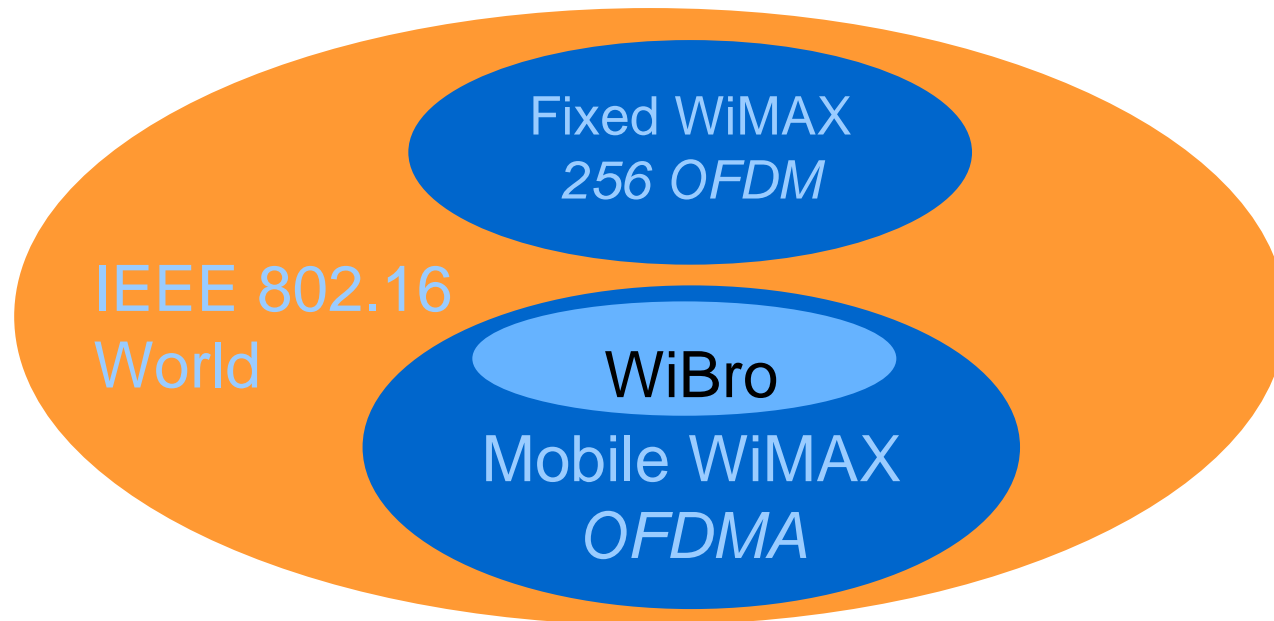


Die Evolution der Mobile WiMAX Radioschnittstelle



WiMAX Radio and IEEE 802.16

- **WiMAX Radio ist eine Untermenge von IEEE 802.16**
 - Keine neuen Funktionalitäten erlaubt
 - Verpflichtende Funktionen in 802.16 sind auch verpflichtend in WiMAX Radio, wenn sie vorhanden sind
 - Optionale Funktionen in 802.16 können optional, verpflichtend oder nicht berücksichtigt sein.



Fixed WiMAX vs. Mobile WiMAX

WiMAX System Profiles: Fixed and Mobile WiMAX		
	Fixed WiMAX (IEEE 802.16-2004)	Mobile WiMAX (IEEE 802.16e-2005)
Multiplexing	OFDM	OFDMA
FFT size	256	512, 1024
Duplexing mode	TDD, FDD, HFDD	TDD
Modulation	BPSK, QPSK, 16-QAM, 64-QAM	QPSK, 16-QAM, 64-QAM (optional uplink)
Channel bandwidth	3.5, 7, 10 MHz	5, 7, 8.75, 10 MHz
Frequency bands	2 GHz – 11 GHz	2.3-2.4 GHz 2.5-2.7 GHz 3.3-3.4 GHz

Die Idee hinter Mobile WiMAX

- **Für das Internet erreichen, was der Mobilfunk für die Telefonie erreicht hat:**
 - 1985: Telefonie zuhause, Telefonie am Arbeitsplatz
 - 1995: Mobil telefonieren überall
 - 2005: Breitband Internet zuhause, Breitband Internet am Arbeitsplatz
 - 2010+: Breitband Internet überall

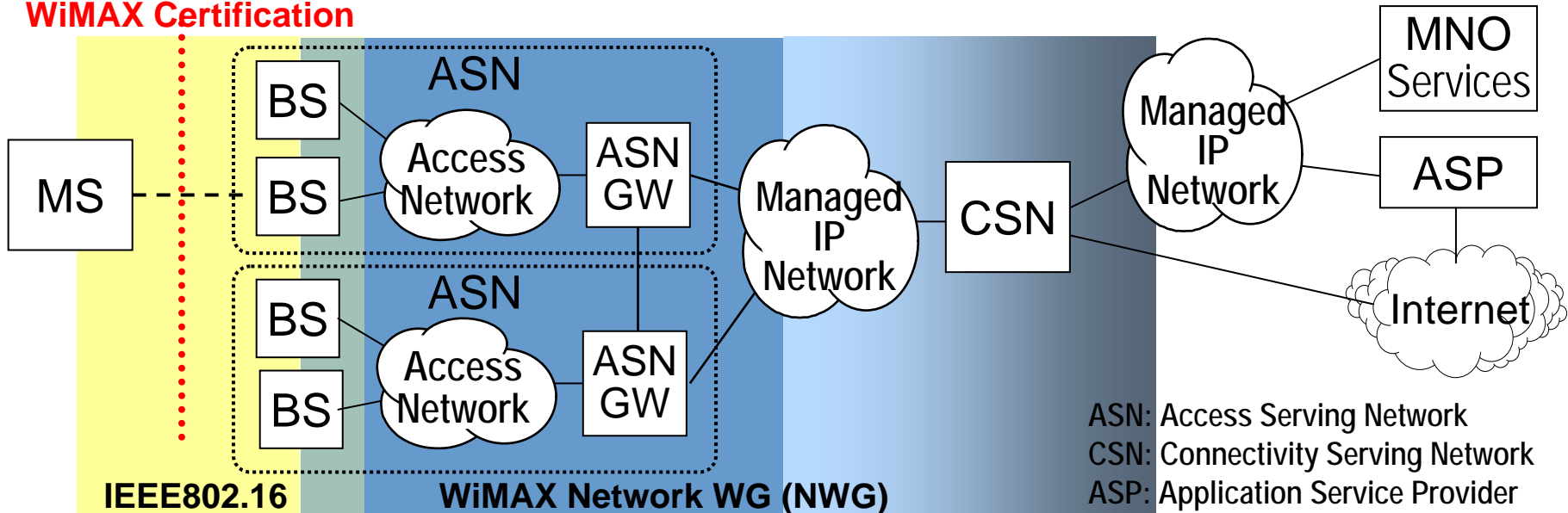
- 27% der 160 Mio verkaufter PCs in 2004 waren Notebooks
- 2005 Meilenstein: >50% der PCs in der USA sind Notebooks
- 90% aller neuen Notebooks sind mit WiFi ausgestattet
- Im Jan 2004 hatten 43% der US Haushalte Breitband Internet

Bezahlbarer Multi-Mbit/s Mobile Broadband Internet Zugang überall

Summary: Mobile WiMAX

Zum Vergleich: Gleichwertige Funktionen in einem UMTS Netzwerk:
 UE NodeB RNC, SGSN GGSN, HSS

WiMAX Certification



- **IEEE802.16 kümmert sich um PHY und MAC der Radioschnittstelle**
 - 802.16e erweitert MAC & PHY für Mobilität
- **WiMAX erstellt Profile und Zertifizierung für .16e**
- **WiMAX NWG spezifiziert Zugangnetzarchitektur**
 - Auf Basis IETF Protokolle, 'Kombination von 3GPP2/DSL/(3GPP)

done
 06.05
done
 End '05/End '06

Rel 1: End '06

- **Danke für Eure Aufmerksamkeit.**

- **Fragen und Anmerkungen?**